



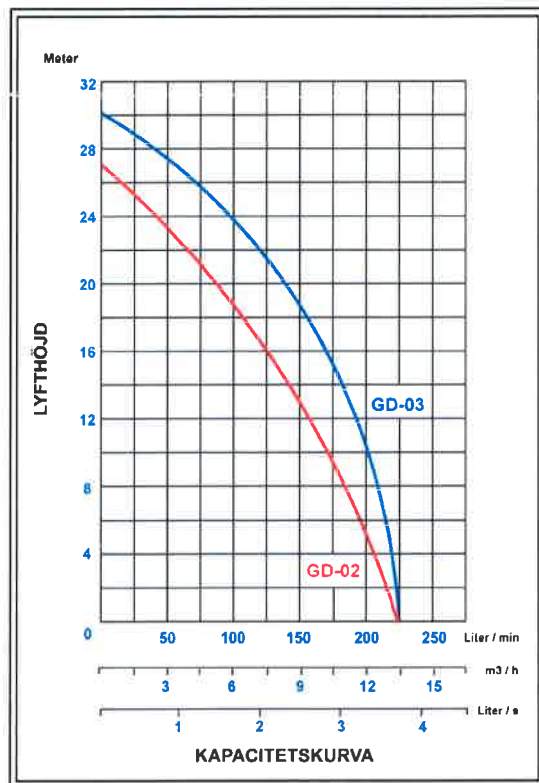
GD

Dränkbar Skärande avloppspump

Skärande tuggerpump för avloppspump

GR pumpen är en tryckavloppspump försedd med ett mycket kraftigt skärsystem som skär sönder trasor och avlopp, så att man kan pumpa långa sträckor i tryckledning med små dimensioner. Pumpen är även lämplig då man önskar pumpa med högt tryck.

Skärsystemet består av ett kraftigt skärhuvud med 26 skärtänder som roterar i en cylinder med lika många skärtänder. På ett varv skärs avloppet 26 gånger. Pumpen roterar 2900 varv / min. dvs. man får 75.000 skärtillfällen per minut. Detta innebär att även en kraftig trasa skärs sönder och kan pumpas i tryckledningen.



Produktfördelar:

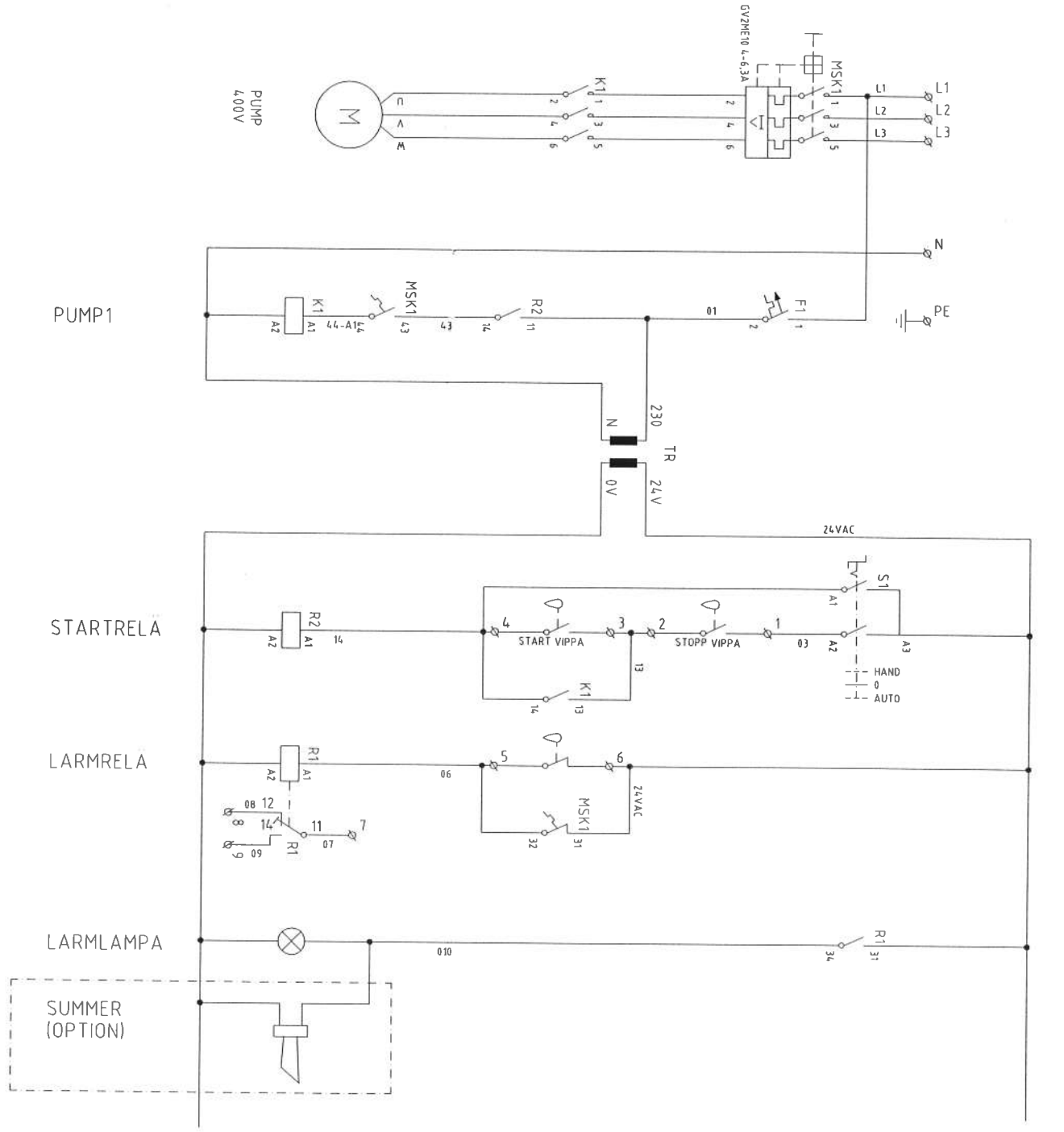
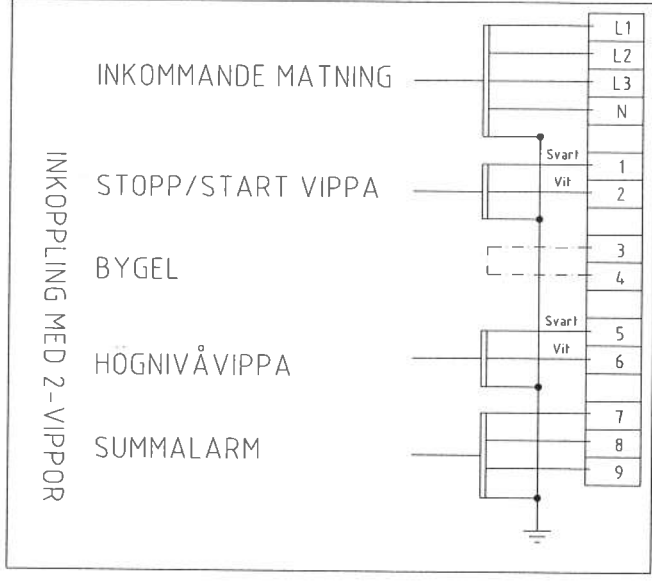
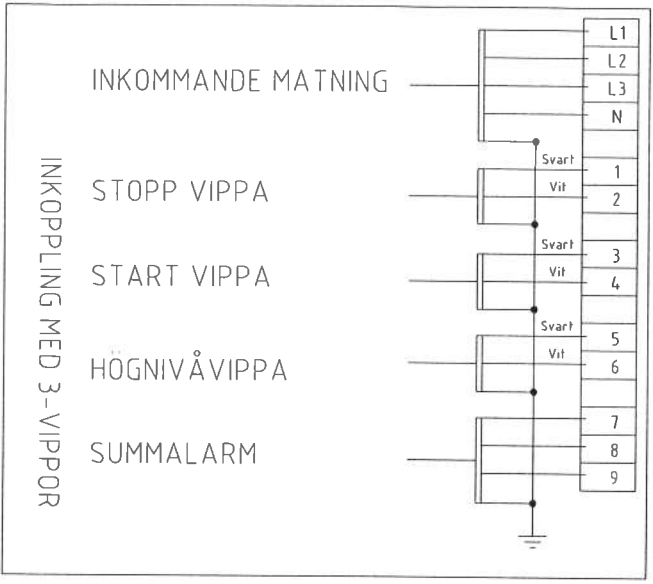
- Mycket kraftigt skärsystem
- Dubbla mekaniska tätningar
- Skär sönder avloppet
- Kan pumpa långa sträckor med små dimensioner

Beskrivning av användningsområdet

Pumpstationer för privat eller kommunalt bruk
 Skär sönder avloppet så att man kan pumpa långa sträckor i tryckledningar med små dimensioner
 Kan med fördel sitta i en samfällighet med flera hundra pumpstationer.

Mekanisk tätning

Dubbla mekaniska tätningar gör att säkerheten ökar och ger lång och säker drift.



NR. ÄNDRING SIGN. DATUM

Water Technology
BAGA
 Tel: 0405 - 618 150
 Fax: 0405 - 208 46
 www.baga.se
 info@baga.se

BN1 4-6,3A
 6 2
 Baga Water Technology AB

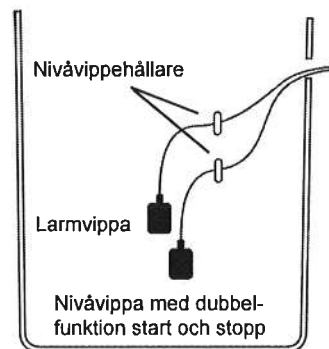
ARBETSNUMMER	RITNINGNUMMER
KONSTRUERAD AV	08041101-01
NH	RITAD AV
DATUM	AG
2008-04-11	REV.
	1
	FORTS.

Injustering av nivåvippor för pump GD

Pumpstation Kompus 61

Med två vippor	
Funktion:	B mått cm
Larm:	10
Start stopp:	10

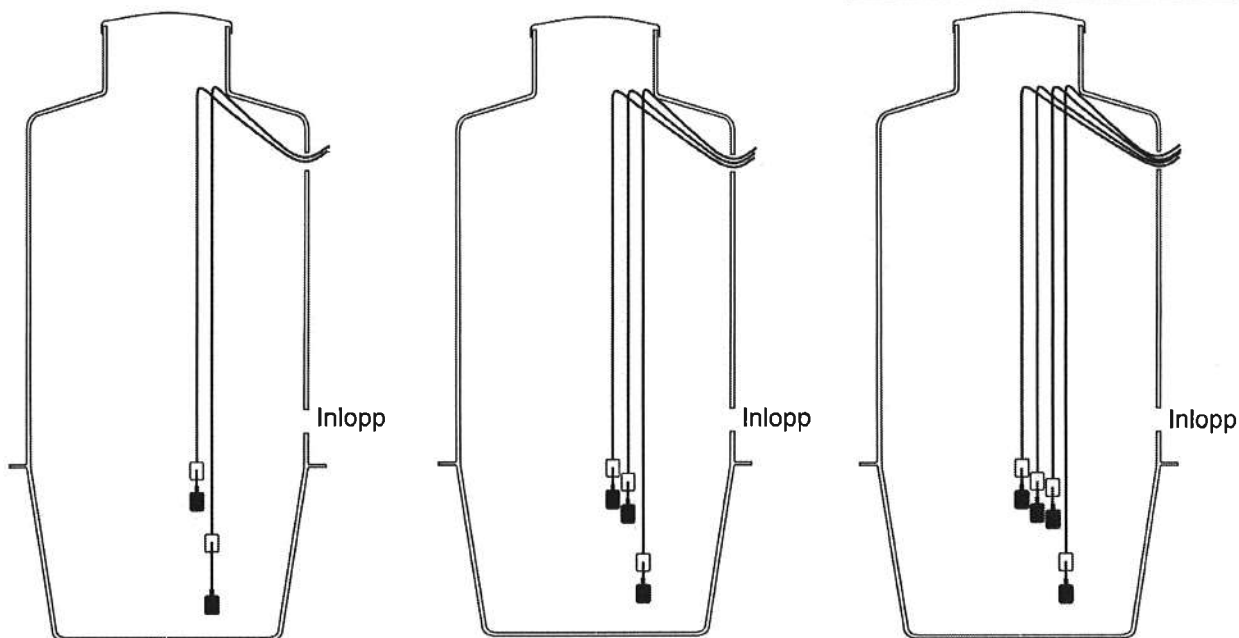
BAGA pumpstation typ 61



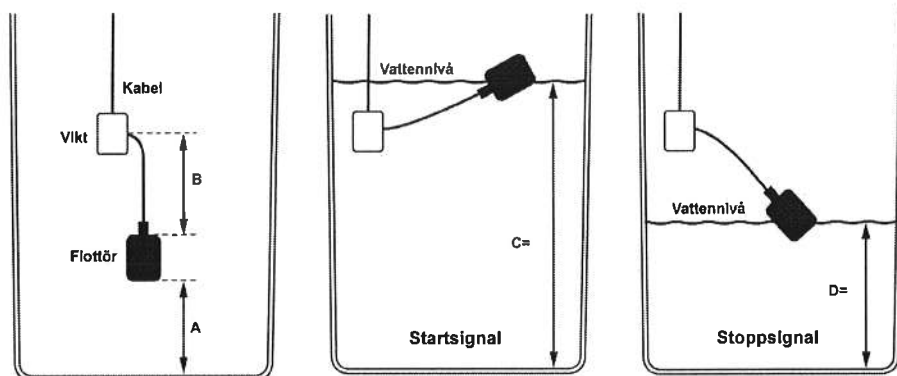
Med två vippor		
Funktion:	A mått cm	B mått cm
Larm:	55	8,5
Start stopp:	15	28

Med tre vippor		
Funktion:	A mått cm	B mått cm
Larm:	55	8,5
Start :	45	8,5
Stopp:	17	8,5

Dubbel pumpstation		
Funktion:	A mått cm	B mått cm
Larm	55	8,5
Start pump 2	45	8,5
Start pump 1	40	8,5
Stopp	17	8,5



Måtten gäller vid inlopp VG 85 cm. Vid höjning av inloppet skall start och larmnivåer höjas motsvarande



Beställt 071126

Beställning av pumpstation

En pumpstation innehåller :

- 1/ 1st. dränkbar, skärande 3-fas pump typ GD 02 med 10m elkabel.
- 2/ 1st. runt plastkärl diam. 60cm höjd 70 cm försedd med utvändigt avstängningskran, 1st. avtappningskran vid botten, samt 1st. pumpanslutning med 1st. backventil. Vidare finns 1st. 110-hål för inkommande avloppsvatten samt ett hål för elkabel. (diam 75 mm med plats för en elhandske)
- 3/ 2 st. nivåvippor med fästen och 9 M kabel
- 4/ 1st. automatskåp för inomhusmontering med larmlampa och summerton.
- 5/ 1 st. rak anslutning för slang.

Varje stugägare som härmed beställer en pumpanläggning måste vid avvikelse från standard, som är inlopp kl. 6 och utlopp kl.12 på beställningsbladets bild markera med rödpenna var inloppet skall vara i förhållande till utloppet. (t.ex. kl. 3,6 eller 9 utloppet är alltid kl.12. Det är även möjligt att ha 2 st. inloppsgenomföringar). Underkant på inloppshålet är som standard 52 cm över botten. (kan placeras mellan 52 och 42 cm så önskas). Om bottenventilen ej behövs skall detta även markeras.(kryssa över den).

Tillbehör som kan extrabeställas:

- a/ omvänd backventil om det är nödvändigt. Kan ev. finnas behov i något enstaka fall (pumpstationen är förberedd för detta). Bäst är att starta utan denna. Kommer att finnas hos föreningen vid behov för avhämtning.
- b/ 90 graders-kopplingar att användas för att få ner slangen mot marken.
Pris/st. 145:-kr/st.

Kostnaden för ovanstående pumpanläggning är 24600:-kr inkl. moms och fraktfritt vid denna samleverans ut till Näset om vi beställer många pumpstationer samtidigt. (leverans i mitten av april 2008).

Företaget Pumphuset AB är villiga att hjälpa de som önskar med inkoppling av pumpstation och automatik. Tel. 031-891220 Kjell Thorsson.
Den invändiga VVS-anläggningen kan Dick på Dima VVS AB på tel.nr. 0735-220041 hjälpa till med. (kontakta Dick senast i slutet av februari)

Beställningen skickas till Gunnar Svensson
Rådavägen 21 431 36 Mölndal

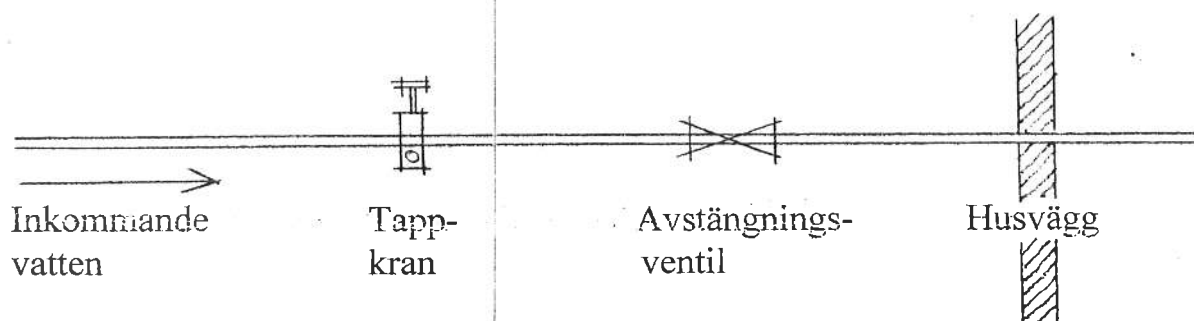
VATTENINSTALLATION INDRAGNING I HUSEN

Eftersom vi nu fått en godkänd lösning för vårt avloppsvatten får vi även dra in vatten i våra hus.

Utgångsläget är den utvändiga tappkranen var och en har. Härifrån skall man gå vidare, och förutsättningarna för hur man gör detta varierar för olika hus.

En avstängningsventil och en avtappningskran måste finnas **synliga och åtkomliga** på husets utsida. Detta arbete skall man utföra och bekosta själv.

Nedanstående skiss visar principen för hur man placerar dessa.



På hösten stänger VA-verket tillförseln vid kommunens pump-station och tar bort vattenmätaren.

Föreningen går då runt bland samtliga stugor och öppnar alla utvändiga tappkranar så att systemet blir så vatten- och trycklöst som möjligt.

Varje husägare bör därefter öppna sina invändiga kranar och ev. lossa någon koppling för att få bort vatten som annars kan få rören att frysa sönder. Glöm inte toaletten!

På våren går föreningen runt igen, stänger alla utvändiga tappkranar och avstängningsventiler, innan vattnet släpps på igen.

Därefter får man själv öppna avstängningsventilen när man vet att alla invändiga kranar är stängda.

Tänk på att husförsäkringen skall kompletteras när en "våtenhet" installeras.

AVLOPPSANLÄGGNING INSTRUKTIONER FÖR INKOPPLING OCH DRIFTSÄTTNING

Leveransen av det beställda materialet beräknas ske under första halvan av april 2008. Då är det dags för montering och inkoppling.

Detta arbete skall till 100 % utföras av den enskilde stugägaren. Många klarar nog av arbetet själva medan vissa behöver anlita hjälp.

Vi i avloppsgruppen svarar givetvis på frågor, men vi kan inte bistå med någon handgriplig hjälp.

När det är dags för den elektriska inkopplingen måste den utföras av en elektriker med behörighet. **Observera att det är 3-fas anslutning som gäller för pumpen.** Kopplingskåpet med larm är den centrala punkten för elinstallationen. Skåpet monteras med fördel inomhus, men kan sitta utomhus.

Allt elektriskt arbete skall planeras och bekostas av stugägaren.

DRIFTSÄTTNING

Det känns för tidigt att ange en exakt tidpunkt för när vi kan ta anläggningen i bruk, men en önskan från många är nog att få den i funktion så tidigt som möjligt på sommaren.

Inför igångkörningen är det viktigt att känna till följande:

1. Datum för besiktning av varje enskild anläggning kommer att meddelas.
2. **Den som är färdig** med **hela** sitt installationsarbete (då avses även diskbänk, toalett, dusch mm) och får godkänt av besiktningsmannen, måste invänta besked om att besiktningen för **hela området** är slutförd innan anläggningen kan tas i bruk.
3. **Den som inte är färdig**, vill vänta, eller inte vill ansluta alls, skall för sitt eget bästa kontrollera att ändproppen på den svarta slangen sitter kvar och är fast. Annars blir det oönskad gödsel i trädgården.
4. **Nästa tillfälle** för anslutning blir efter vinterstängningen när systemet är tryckfritt och renblåst med luft.

Vår avsikt är att även upprätta avtal där varje stugägare förbinder sig att inte använda avloppet vintertid. Systemet måste vara tomt för att inte frysa sönder. Frostskador orsakar kostnader och mycket arbete som vi givetvis skall undvika.

Avloppsgruppen november 2007

Vid beställning efter denna gemensamma beställning kommer priset att öka. (frakt med ung. 1900:-kr) Råvarupriserna är svåra att förutspå, gissningsvis ökas de med ung.3000:-kr)

Totalt ger detta en uppskattad merkostnad på ca.4900:-kr/pumpanläggning kommande år.

Det går att köpa en pumpanläggning nu och koppla på avloppsnätet. Man kan då göra husets egna VVS-anläggningen även under pågående sommarsäsong.

Beställningen är bindande och skall vara oss tillhanda senast 30 dec. 2007

Hundpengen på 5000:-kr skall vara oss tillhanda senast 15 jan. 2008.

Resterande 19600:-kr skall vara föreningen tillhanda senast 30 mars 2008.

Dessa villkor måste vara uppfyllda för att erhålla en pumpstation.

5000:- 1/12 (15/1)

Pengarna skall sättas in på konto:

Stensholmens Småstugeförenings plus giro med kontonummer 725954-2

Märk beställningen med resp. stugnummer, förening och tydligt textat namn.

T.ex. R. nr 10. eller S nr. 10. R= runsten; S= Stensholmen.

Var även tydliga vid inbetalningen med namn stugnummer och förening.

I de fall vatten drages in i stugorna måste detta ske på ett korrekt sätt med utvändigt, väl synligt, avstängningsventil samt med godkänd backventil. Detta för att förhindra baksug med risk för förorening av föreningens dricksvatten.


Stadsbyggnadskontoret kräver byggnmälan om våtrum anordnas inomhus.

Inkoppling av enbart diskbänk på avloppsnätet kräver ingen byggnmälan.

Vatten får endast dragas in i stugan om man ansluter sig till nätet via en pumpstation

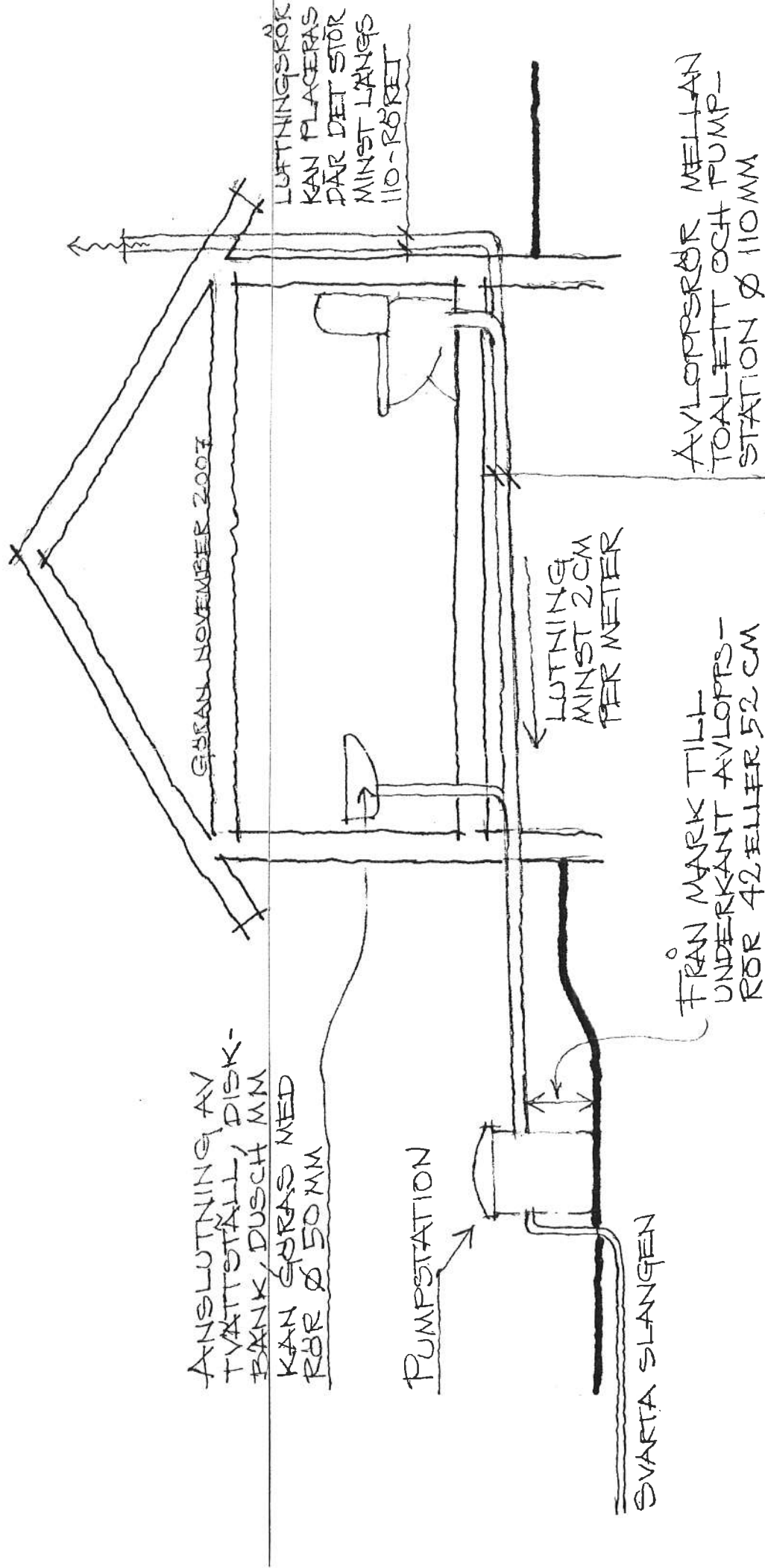
Näset den 29 oktober 2007

Styrelsen i Stensholmens Småstugeförening


Gummar Svensson

19600:-
betalorder
28/3 (4/3)

PRINCIPSKISS FÖR ANSLUTNING AV AVLOPP TILL PUMPSTATION



FRÅN MARK TILL
UNDERKANT AVLOPPS-
RÖR 42 ELLER 52 CM

VID MINDRE MÅTT KRÄVS
YTTERLIGARE EN PUMP
FÖR ATT FÅ UPP AVLOPPS-
VATTNET TILL RÄTT HÖJD.